

# DT168

DT168は、ポータブルで頑丈なDante I / Oユニットです。Danteネットワーク上のAllen&Heathデジタルミキシングシステムを補完するために使用できます。

16個のマイク/ラインプリアンプと8個のXLRライン出力を提供します。

単一のCat5eケーブル、または冗長性のために2本のケーブルでDanteネットワークに接続します。

DT168は、コネクタを上向きまたは横向きに置き、またはステージ上のスペースを節約するために垂直に設置できます。

オプションの**AB1608-RK19**キットを使用して、19インチラックまたはフライトケースに取り付けることもできます。

パッド入りポリエステルキャリーケースもご利用いただけます。(製品番号**AP9932**)

## Software and firmware

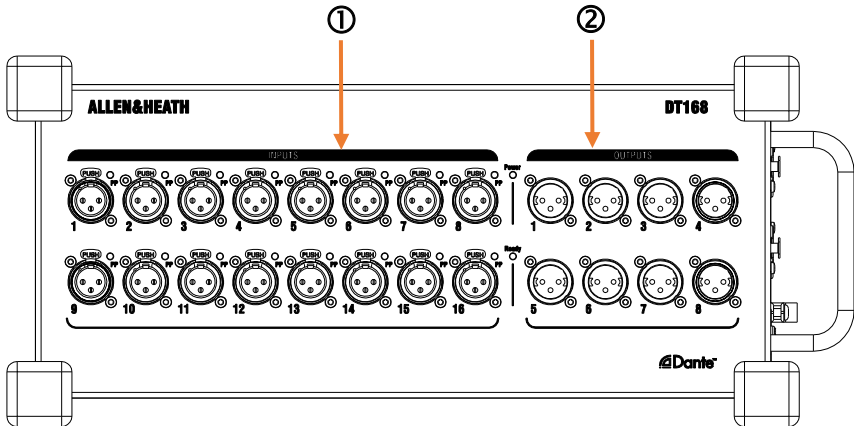
AudinateのWebサイトにアクセスしてDanteの詳細を確認し、Dante Controllerをダウンロードして、オーディオをルーティングし、Danteネットワーク上のデバイスを設定します: <https://www.audinate.com/>

① SQミキサーによるDT168のプリアンプ制御には、SQファームウェアV1.4以上とSQ Danteカードが必要です。

② dLiveミキサーによるDT168のプリアンプ制御には、dLiveファームウェアV1.8以上とdLive M-DL-Dante 64x64または128x128カードが必要です。iLive / GLD M-Danteカードの使用はサポートされていません。

③ 最新のDT168ファームウェアと更新方法については、[www.allen-heath.com](http://www.allen-heath.com)を確認してください。

## Front panel



## ① Input sockets

+ 48Vファンタム電源インジケータ付きのバランス型XLRマイク/ライン入力。プリアンプはDT168に組み込まれており、ゲイン、パッド、+ 48Vはネットワークから制御されます。

+ 48Vインジケータは、DT168から供給されるか外部ソースから受信されるかわからず、ソケットの電圧を検出します。

## ② Output sockets

+ 4dBuレベルで動作するバランスXLR出力。

## Side panel

### ① Dante Primary

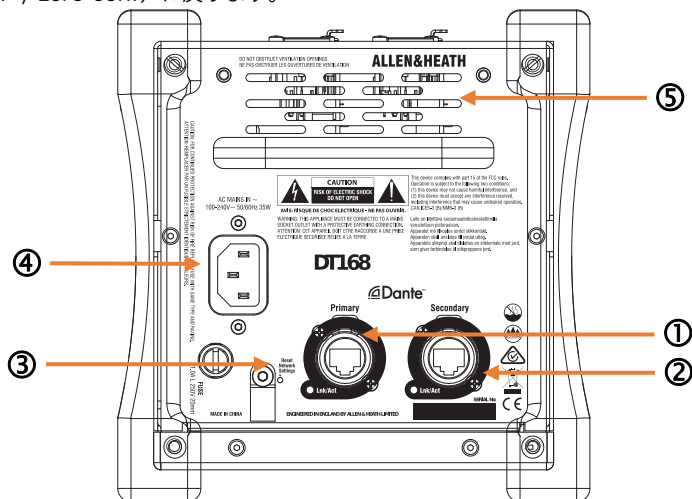
Danteネットワークに接続するためのEtherConポート。このケーブルは、オーディオ信号とプリアンプ制御データを伝送します。

### ② Dante Secondary

Dante Secondaryは、2つのミキシングコンソールなど、複数のデバイスに接続するために、冗長モードまたはスイッチモードに設定できます。Dante Controllerでポートモードを設定します。

### ③ Reset Network settings

DT168のネットワーク設定をリセットするには、埋め込み式スイッチを10秒間押し続けます。これにより、静的IPアドレスが削除され、工場出荷時のデフォルト (DHCP / zero-conf) に戻ります。



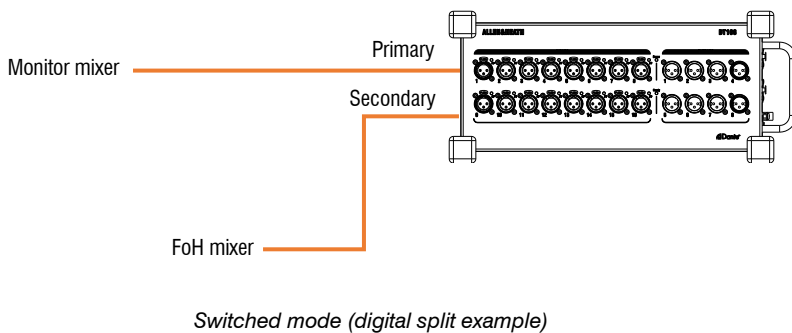
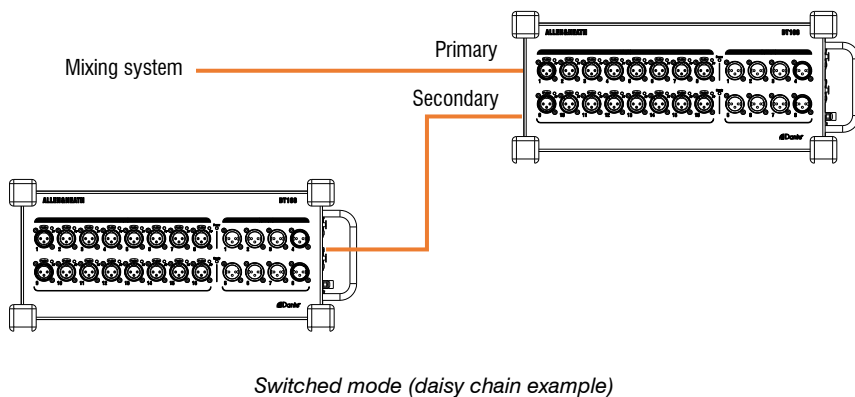
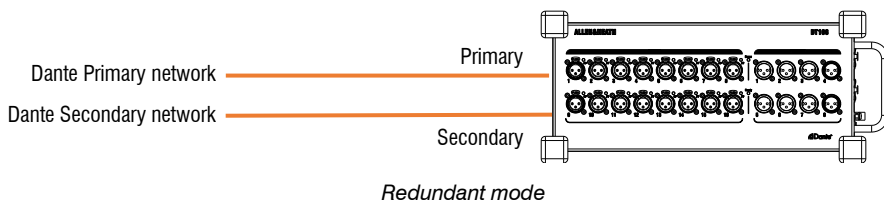
### ④ Mains power input

内蔵型ユニバーサル電圧PSU用のIECコネクターとヒューズ。100~240V AC 50 / 60Hzの電圧を受け入れます。T20ドライバーを使用して、ケーブルをプラスチックPクリップに固定します。

## ⑤ Vents

ユニットの側面と背面で十分な換気を確保してください。 操作中は通気口を塞がないでください。 汚れや液体を避けてください。

## Connection



① 最大32個のDTエクスパンダー (DT168またはDT164-W) を同じ Danteネットワークに接続できます。

## Setting clock and patching signals

Dante Controllerの**Routing**タブを使用して、Danteデバイス間をパッチします。有効なDT168ソケットがdLive / SQ Danteカードにルーティングされ、入力チャンネルにパッチされると、dLive / SQはソケットのプリアンプゲイン、+ 48Vおよびパッドコントロールが可能になります。

Dante Controllerの**Clock Status**タブを使用して、Danteネットワークマスターを選択します。DT168は常にDanteネットワークのスレーブであり、ミキサーは通常「Preferred Master」および「Enable Sync To External」に設定されている必要があります。

## Specification

<b>Mic/Line XLR Inputs</b>	Balanced XLR, +48V phantom power
Mic/Line Preamp	Fully recallable
Input Sensitivity	-60 to +15dBu
Analogue Gain	+5 to +60dB, 1dB steps
Pad	-20dB Active PAD
Maximum Input Level	+30dBu (PAD in)
Input Impedance	>4k $\Omega$ (Pad out), >10k $\Omega$ (Pad in)
Mic EIN	-127dB with 150 $\Omega$ source
<b>Analogue XLR Outputs</b>	Balanced, Relay protected
Output Impedance	<75 $\Omega$
Nominal Output	+4dBu = 0dB meter reading
Maximum Output Level	+22dBu
Residual Output Noise	-92dBu (muted, 20-20kHz)
<b>Dante</b>	Switched or Redundant mode, 48kHz/96kHz
<b>Power and Temperature</b>	
Mains Voltage Operating Range	100-240V AC, 50/60Hz
Mains Power Consumption	40W max
Operating Temperature Range	0°C to 40°C (32°F to 104°F)
<b>Dimensions and Weight</b>	<i>Width x Depth x Height x Weight</i>
DT168	410 x 190 x 185 mm x 4.6kg (16.1" x 7.5" x 7.3" x 10.1lbs)

操作前に、製品に同梱されているSafety Instructionsと製品に印刷されている情報をお読みください。

この製品には1年間のメーカー保証が適用されます。条件については、[www.allen-heath.com/legal](http://www.allen-heath.com/legal)をご覧ください。

DT168を使用することにより、お客様は関連する使用許諾契約書（EULA：End User Licence Agreement）の条項に同意したことになります。そのコピーは [www.allen-heath.com/legal](http://www.allen-heath.com/legal) にも保持されます。お客様は EULA の条項に従い、ソフトウェアをインストール、コピー、または使用することに同意されます。

Allen & Heathにオンラインで製品を登録してください：<http://www.allen-heath.com/support/register-product/>

最新のドキュメントとソフトウェアの更新については、Allen&HeathのWebサイトを確認してください。

# ALLEN&HEATH

Copyright © 2019 Allen & Heath. All rights reserved