

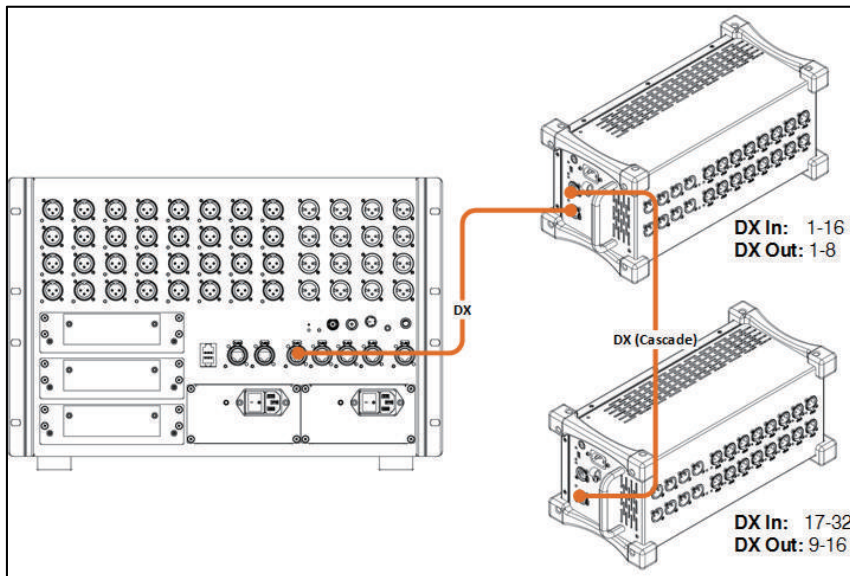
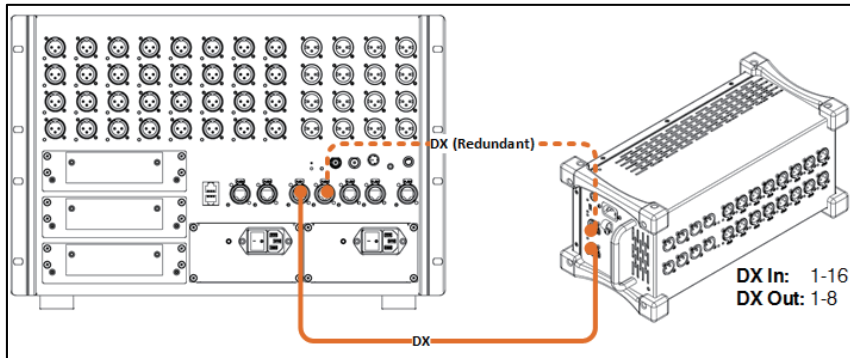
ALLEN&HEATH

DX168 AudioRack

DX168 は、Allen & Heath の dLive デジタルミキシングシステム用のポータブルで頑丈なオーディオインターフェイスボックスです。これは、16 個のリモートコントロールマイク / ラインプリアンプと 8 個の XLR ライン出力を備えています。Allen & Heath DX プロトコルを使用して Cat5e ケーブル 1 本でミキサーに接続します。2 台目の DX168 は、**Cascade カスケードモード** で他の DX168 に接続し入力と出力の数を拡張することができます。代わりに、**Redundant リダンダントモード** では互換性のあるハードウェアに冗長接続を行うことができます。

DX168 は、ステージ上のスペースを節約するために、コネクタを上向きまたは横向きに、または垂直・水平に設置できます。オプションの **AB168-RK10** キットを使用して、19 インチのラックまたはケースに取り付けることも可能です。パッド入りポリエステルキャリーケース、A&H 部品番号 **AP9932** もあります。

下の図は、2 つのアプリケーション例を示しています。



Allen & Heath は、DX168 用に以下の推奨ケーブルがあります。詳細については、A&H 販売店にお問い合わせください。

CAT5e

- AH9650-A** 100m drum of Etherflex cable with Neutrik EtherCon locking connectors
- AH7000-A** 80m drum of EtherSound approved, Etherflex cable with Neutrik EtherCon locking connectors
- AH9981-A** 50m drum of Etherflex cable with Neutrik EtherCon locking connectors
- AH9651-A** 20m Etherflex cable with Neutrik EtherCon locking connectors
- AH9997-A** 2m cable with Neutrik EtherCon locking connectors

CAT6

- AH10887-A** 100m drum of CAT6 cable with Neutrik EtherCon locking connectors
- AH10886-A** 80m drum of CAT6 cable with Neutrik EtherCon locking connectors
- AH10885-A** 50m drum of CAT6 cable with Neutrik EtherCon locking connectors
- AH10884-A** 20m drum of CAT6 cable with Neutrik EtherCon locking connectors

DX168 Panel Layout



① Input sockets

+ 48Vファンタム電源インジケータ付き、16個のXLRマイク/ライン入力。

プリアンプはDX168に内蔵されており、ゲイン、パッド、48Vファンタム電源はDXリンクを介してdLiveからコントロールされます。アナログプリアンプの出力はDX経由でデジタル形式に変換され、dLiveでミックスされます。

ソケットには1~16の番号が付けられています。dLiveでは、好みの入力をコンソールの任意のチャンネルにパッチすることができます。

PP LEDインジケータは、DX168、または外部ソースから供給されると点灯します。

② Output sockets

+ 4dBuのラインレベルで動作する8つのXLR出力。dLive I/O 画面を使用して、任意にパッチすることができます。

③ DX A port

dLive SurfaceまたはMixRackに接続するCAT5eケーブルリンク。DX168との入出力を行い、プリアンプの制御やシステムの状態を保持します。

- ロック付きイーサコンコネクターを使用してケーブルやポートの損傷を防ぐことを推奨します。

④ DX B port

スイッチを介して2つの選択可能なモードを備えたCAT5eケーブルリンク：

• Redundant :

互換性のあるハードウェアへのケーブル2本での冗長接続
例えば、dLive SクラスSurfaceまたはMixRack

• Cascade :

2個目のDX168ラックを接続し、マイク/ライン入力とXLRライン出力をシステムに追加します。

⑤ Mains power input

IECコネクター、ユニバーサル仕様内蔵型電源(100~240V AC 50 / 60Hz)です。各地域の正しい電源コードを使用してください。

プラスチック製のPクリップを使用してケーブルを固定してください。ネジを付け直すには、T20トルクスドライバを使用してください。

⑥ Vents

ラックの側面と背面の換気を良くしてください。操作中は通気孔を塞がず、汚れや液体を避けてください。



Note

- 操作の前に、製品に同梱されている安全上の注意事項とパネルに記載されている情報をお読みください。
- この製品には1年間の保証が適用され、その条件はwww.allen-heath.com/legalに記載されています。
- このAllen & Heath製品およびソフトウェアを使用することにより、お客様は関連するエンドユーザーの条件に同意するものとします。使用許諾契約書 (EULA)、www.allen-heath.com/legaをご参照ください。
- オンラインでAllen & HeathにDX168を登録してください。<http://www.allen-heath.com/support/register-product/>

Copyright © 2017 Allen & Heath Ltd, Kernick Industrial Estate, Penryn, TR10 9LU, UK. All rights reserved.

DX168

2

AP11129 issue 1



株式会社アートウィズ

〒162-0041 東京都新宿区早稲田鶴巻町 511
〒409-3845 山梨県中央市山之神流通団地 3-3-4

Tel : 03-3202-2330
Tel : 055-274-4004