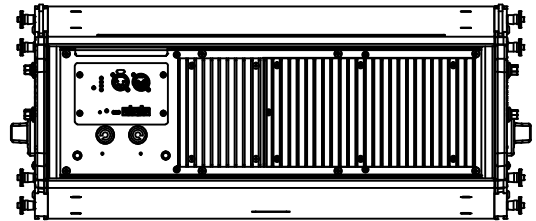


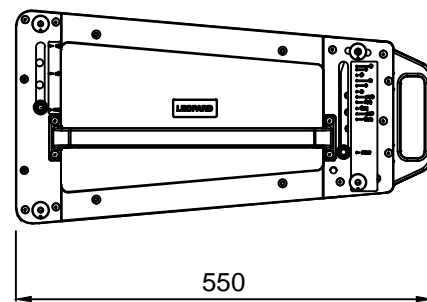
上面図



背面図



正面図



右側面図

- 周波数特性 : 55Hz～18kHz
- 位相特性 : 92Hz～18kHz±30°
- ドライバー-LF : 6.5インチコーンドライバー×2
- HF : 3インチコンプレッションドライバー×1
- 信号コネクター : XLR M/F 3ピン5ピン(ループ付)
- アンプ部 : 3チャンネル オープンループ クラスD
- 電源コネクター : パワコン(ループ付)
- 電源電圧 : 100-240V AC50-60Hz
- 最大連続消費電流 : 2.7mA rms(115V AC);1.4A rms(230V AC);2.8A rms(100V AC)
- 寸法・重量 : W684xH282xD550mm・34kg

コンピューター監視システムRMSを搭載可能
RMS仕様について別紙御参照願います。

製品の仕様は、予告なく変更になります。

縮尺 : 1/10

| | | | |
|-------------------|-------------|---------------------|---------|
| 株式会社アートウイズ | メーカー名 | コンパクトリニアラインアレイスピーカー | 図面サイズ |
| | Meyer sound | 製品名 | A4 |
| | | LEOPARD | 2016/11 |