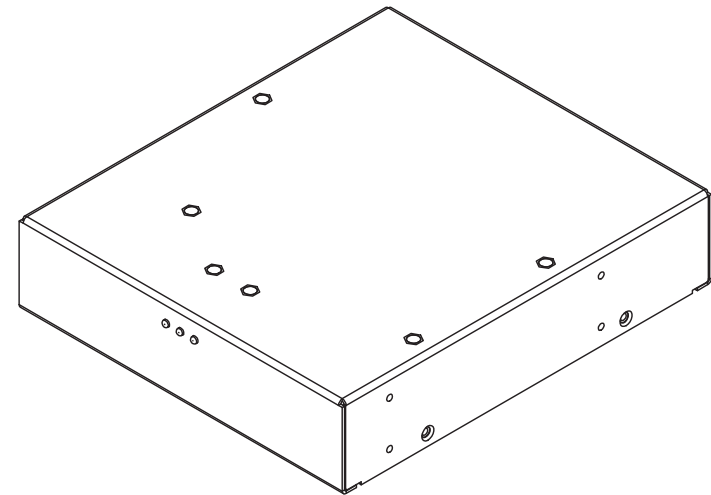



仕様	
概要	<ul style="list-style-type: none"> • MixRack または、Surface へ Cat5 コネクタ • 8x 切替付きグラウンド入力 • 8x ノーマルオープン (N/O) リレイ出力 - 最大 24V、最大 400mA • 2x 10V 出力 (合計最大 500mA) • 標準フェニックスコネクタ • 直置または、1U ラックマウント (1/2W) • PoE (IEEE 802.3af-2003) 規格
電源	12V DC、または PoE (IEEE 802.3af-2003)
寸法	W171×D203×H43mm
重量	1.2kg



△		..				DRAW:	DESIGN:	TITLE	GPIO	SCALE
△		..								
△		..								
NO.	REVISION	DATE	BY	CHK		2017/09	ALLEN & HEATH Ltd.	DRAWING NO.		